

MAI 2026

ONLY FOR
PROS

PROMO

TOUS LES MOIS, DES BONS TUYAUX

ACTION

COUPE DU MONDE 2026

VALABLE DU 1/5/2026 AU 30/6/2026

À L'ACHAT D'UN FILTRE
CINTROPUR SMART LINE

UN CADEAU DIABLES
ROUGES OFFERT

cintropur[®]
WATERFILTRATION & TREATMENT

FIL-3/4-TRIO-SL

FILTRE CINTROPUR

TRIO SMART LINE SL240 Ø 3/4"

89,00 €

HTVA/PIÈCE

FIL-1-TRIO-SL

FILTRE CINTROPUR

TRIO SMART LINE SL240 Ø 1"

89,00 €

HTVA/PIÈCE

**NEW
EN STOCK**

**LA VALORISATION DE L'EAU DE PLUIE EST
À LA FÊTE EN 2026 GRÂCE À CINTROPUR**

**POURQUOI PRÉFÉRER LE SL 240 TRIO-CTN
À TOUT AUTRE TRIPLE FILTRE ?**

- Know how et fabrication belge
- Jusqu'à 50% de débit en plus
- Très faible perte de charge
- Pression d'éclatement > à 30 bar
- Livré prêt à l'emploi avec tous les accessoires
- Conception robuste et fiable
- Entretien extrêmement économique et écologique
- Montage facile et rapide
- Disponibilité de toutes les pièces détachées

Promo valable jusqu'à épuisement du stock, non cumulables avec d'autres promos. Photos non-contractuelles.
Promo valable du 01/05/2026 au 31/05/2026. Offre exclusivement réservée aux professionnels.



MOULAN.BE

FILTRES

MADE IN BELGIUM



cintropur
WATERFILTRATION & TREATMENT



46,00 €

HTVA/PIÈCE

FIL-3/4+25-NW25

**FILTRE CINTROPUR NW 25
25µ Ø 3/4"**



46,00 €

HTVA/PIÈCE

FIL-1+25-NW25

**FILTRE CINTROPUR NW 25
25µ Ø 1"**



65,00 €

HTVA/PIÈCE

FIL-5/4+25-NW32

**FILTRE CINTROPUR NW 25
25µ Ø 5/4"**



91,00 €

HTVA/PIÈCE

FIL-1-DUO

**FILTRE CINTROPUR DUO Ø 3/4" - 1"
(CHARBON + SÉDIMENT) - CTN**



350,00 €

HTVA/PIÈCE

FIL-UV-TRIO

**FILTRE UV (25W) CINTROPUR TRIO
Ø 3/4" - 1"**

380,00 €

HTVA/PIÈCE

FIL-UV-TRIO-40

**FILTRE UV (40W) CINTROPUR TRIO
Ø 3/4" - 1"**

SÉPARATEURS

EXDIRT TWIST

SÉPARATEUR D'IMPURETÉS ET DE BOUES

SEP-3/4-BOUE-REF-T

**SÉPARATEUR DE BOUE Ø 3/4" + AIMANT
REFLEX 'EXDIRT' TWIST - ORIENTABLE**

85,00 €

HTVA/PIÈCE

SEP-1-BOUE-REF-T

**SÉPARATEUR DE BOUE + AIMANT Ø 1"
REFLEX 'EXDIRT' TWIST - ORIENTABLE**

89,00 €

HTVA/PIÈCE

SEP-5/4-BOUE-REF-T

**SÉPARATEUR DE BOUE + AIMANT Ø 5/4"
REFLEX 'EXDIRT' TWIST - ORIENTABLE**

134,00 €

HTVA/PIÈCE



reflex

Thinking solutions.

- Séparateur en laiton avec rotation complète permettant un montage dans n'importe quelle position
- Diamètre raccord : A 22- 1 1/2» (DN 20- DN 40)
- Débit volumique : 1,25- 5,0 m3/h (pour v ≈ 1,0 m/s)
- Isolation thermique Exiso : A 22- 1 1/2» (DN 20- DN 40)
- Boîtier en laiton
- Champ d'application : jusqu'à 110 °C et 10 bar
- Position de montage : 360° rotation
- Mélange eau / glycol jusqu'à un rapport de mélange de 50 : 50 (au moins 25 %)

8^e ÉDITION
WORK
'n
RUN
by **M**OU LAN

1900
PARTICIPANTS

109
ENTREPRISES

MERCI!

FILTRES

MADE IN
BELGIUM



durlem



85,00 €

HTVA/PIECE

FIL-3/4+1-CLEANO

FILTRE À RINÇAGE PAR CONTRE-COURANT DURLEM CLEANO Ø 3/4" - 1"

Le filtre à sédiments Cleano est un filtre haute performance 40 µ conçu pour traiter efficacement les problèmes liés à l'eau. Il élimine la saleté, le sable et la rouille, garantissant une eau plus propre et plus sûre pour votre maison.

- Auto-nettoyant 40 µ
- Support mural
- Manomètre intégré
- Raccords 1" ou 3/4"



42,00 €

HTVA/PIECE

FIL-3/4-HYDRA-90

FILTRE DURLEM HYDRO+ 90µ Ø 3/4"

Le filtre Hydro+ filtre votre eau à travers une cartouche auto nettoyante de 90 microns.



119,00 €

HTVA/PIECE

FIL-1-PURO

FILTRE DURLEM PUR'O Ø 1"

Purifie et améliore le goût de votre eau de distribution

La nouvelle station PUR'O est le moyen simple et efficace de vous procurer dans toute la maison une eau débarrassée des odeurs de chlore (CTO), des matières organiques en suspension (VOC), des résidus de plomb (PB models). L'eau filtrée avec le PUR'O a un goût équilibré et pourra convenir à toute la famille.

CALLEFFI ECALL UNIQUE CONTRE LE CALCAIRE

DISPOSITIF ANTICALCAIRE ÉLECTROLYTIQUE
AVEC FILTRE ET AIMANT

- Sans substances chimiques
- Ne nécessite pas d'électricité
- Application résidentielle
- Entièrement inspectable

FIL-1-CAL-5377

FILTRE ANTICALCAIRE CALEFFI ECAL 5377 Ø 1"

249,00 €

HTVA/PIECE



CALEFFI

Hydronic Solutions

Le nouveau dispositif anticalcaire avec filtre et aimant utilise l'action électrolytique pour réduire la formation de calcaire. Il protège les installations, les générateurs, les appareils électroménagers et la robinetterie, sans altérer la qualité de l'eau.

SAVE THE DATE

25 SEPTEMBRE 2026

SALON

Événement
uniquement
pour les
PROS



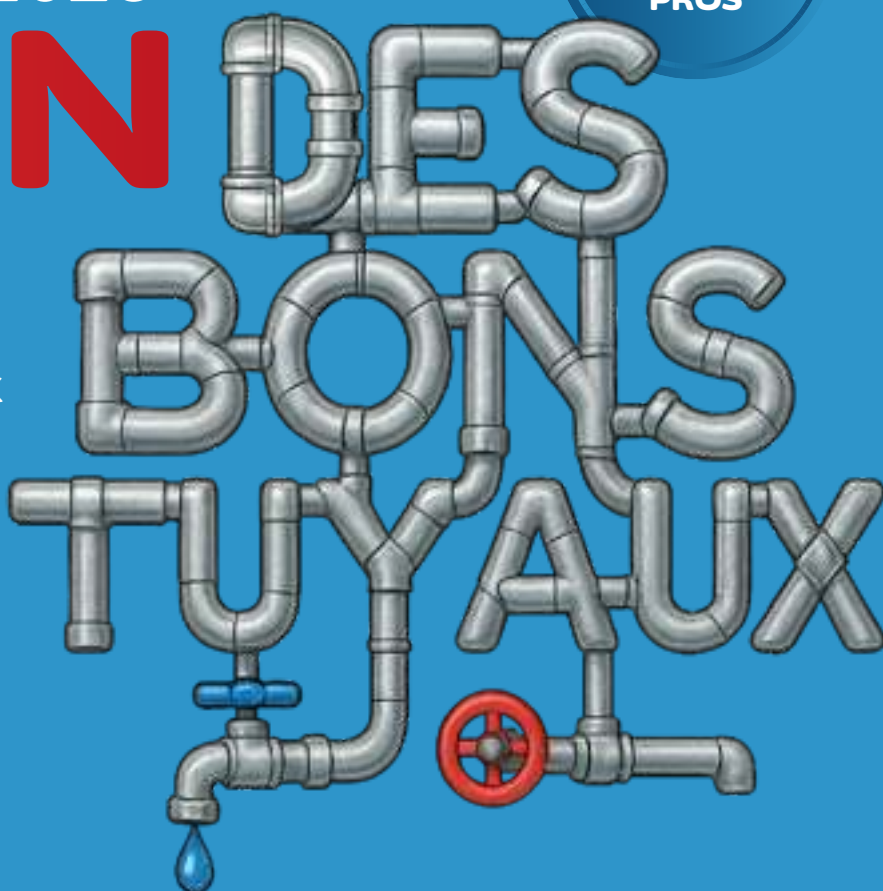
EN NOS
LOCAUX



DE 15 H
À 21 H



FOOD &
DRINK



BATI-SUPPORT WC



BAT-VAL-VS0853201

BATI SUPPORT VALSIR WINNERS

99,00 €
HTVA/PIÈCE

PLA-VAL-P1-BL

**PLAQUE DE COMMANDE VALSIR
2 TOUCHES TYPE P1 BLANCHE**

16,00 €
HTVA/PIÈCE



valsir
QUALITY FOR PLUMBING



Promo valable jusqu'à épuisement du stock, non cumulables avec d'autres promos. Photos non-contractuelles.
Promo valable du 01/05/2026 au 31/05/2026. Offre exclusivement réservée aux professionnels.

MOULAN.BE

WINNER S



LE RESERVOIR DE CHASSE D'EAU UNIVERSEL ET SILENCIEUX

Le produit

Winner S, avec Tropea S et Cubik S sont les seuls réservoirs étudiés et conçus pour réduire le bruit pendant leur fonctionnement. Au sein des laboratoires de Recherche et Développement Valsir a mis au point un composé plastique spécial, breveté Valsir, qui a comme objectif de rendre silencieux le réservoir de chasse. Ainsi le bruit généré par la chute de l'eau à l'intérieur du réservoir est notablement réduit.

C'est l'un des systèmes de bâti support les plus bas du marché avec une hauteur de 800 mm (carrelage inclus) et possède de très bonnes performances mécaniques grâce à une technologie innovante servie par une gamme de plaques de commande au design attrayant, le tout dans un réservoir insonorisé unique en son genre.

Les innombrables possibilités d'installation à différentes hauteurs, les diverses possibilités d'actionnement et de positionnement de la plaque sont les caractéristiques gagnantes de l'innovant Winner S.

Caractéristiques

- Le matériel du réservoir est conçu pour absorber au maximum les vibrations acoustiques.
- Le réservoir est fourni préassemblé à 100% afin de faciliter une installation rapide sur les chantiers.
- Le raccord d'alimentation libre simplifie l'installation du réservoir.
- Le mécanisme breveté par Valsir facilite le rinçage de toutes les cuvettes y compris les cuvettes sans bride (rimless).
- Les matériaux du mécanisme et du robinet flotteur retardent la formation du calcaire.
- Les composants en caoutchouc sont conformes au Standard EN 681/ WC avec une garantie de qualité et de résistance aux agents chimiques inégalables.
- Avec Winner S, le réglage du débit est simple et peut être réglé à 6/3 ou 4,5/3 litres dans le respect de l'environnement et des principes du Green Building.



www.valsir.it

valsir[®]
QUALITY FOR PLUMBING

GROUPES POMPES



valve
cimberio

GROPOM-CIM-2035-27

**GROUPE POMPE CIMBERIO
2035-8027 (AVEC CIRCULATEUR
SANS VANNE MÉLANGE)**

226,00 €

HTVA/PIÈCE



GROPOM-CIM-2036-29

**GROUPE POMPE CIMBERIO
2036-8029 (AVEC
CIRCULATEUR+VANNE
MÉLANG.230V)**

323,00 €

HTVA/PIÈCE



104,00 €

HTVA/PIÈCE

SEP-CIM-2061

**SÉPARATEUR HYDRAULIQUE
POUR GROUPE DE POMPE CIMBERIO
RÉF.2061**



155,00 €

HTVA/PIÈCE

COL-CIM-2060-02

**COLLECTEUR CIMBERIO POUR 2
GROUPES POMPES - RÉF.2060-2502**



252,50 €

HTVA/PIÈCE

COL-CIM-2070-2502

**COLLECTEUR + SÉPARATEUR
CIMBERIO POUR 2 GROUPES
POMPES - RÉF.2070-2502**

195,00 €

HTVA/PIÈCE

COL-CIM-2060-03

**COLLECTEUR CIMBERIO POUR
3 GROUPES POMPES - RÉF.2060-2503**



66,50 €

HTVA/PIÈCE

SOUSEC-1-CIM-138

**SOUPAPE ANTI-GEL POUR PAC
CIMBERIO TYPE 138
Ø 1" MÂLE (3/4" FEM.)**



500,50 €

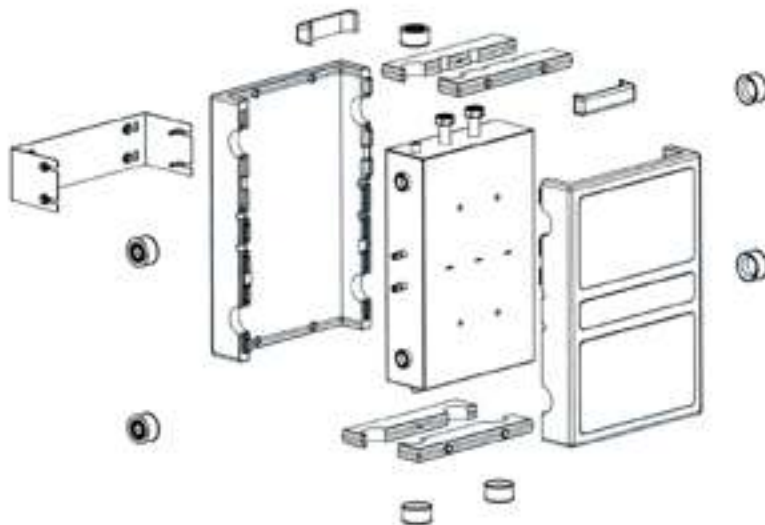
HTVA/PIÈCE

BAL-50-CIM-2080

**BALLON TAMPON CIMBERIO
50 LITRES - RÉF.2080-2550**

BOUTEILLE DE MÉLANGE 50LT - UNITÉ DE POMPAGE DN25

Article: Cim 2080



Code: [2080-2550](#)

Description article Cim 2080	Code
Bouteille de mélange 50 litres	2080-2550

Exemple kit bouteille de mélange 50 litres + modules hydrauliques



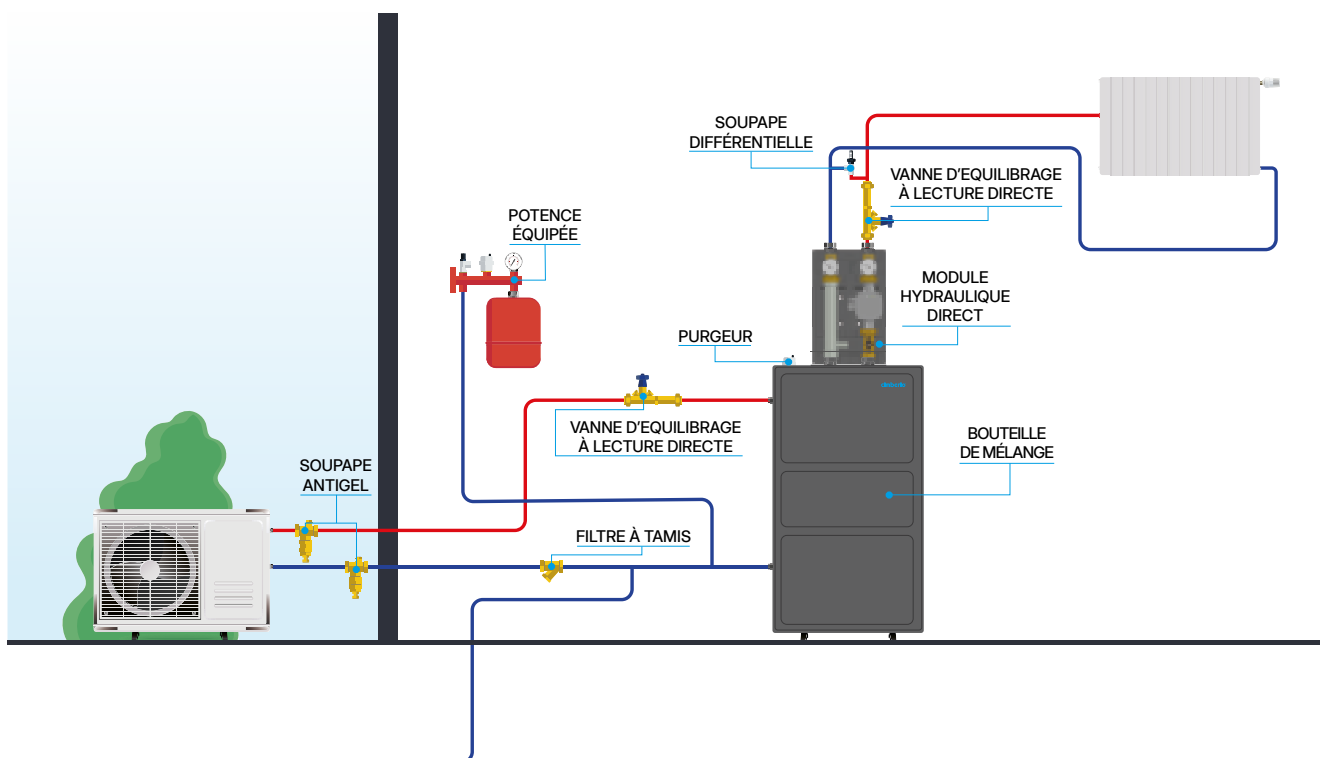
Description article	Code
Directement avec la pompe	2035-8027
Bouteille de mélange 50 litres	2080-2550



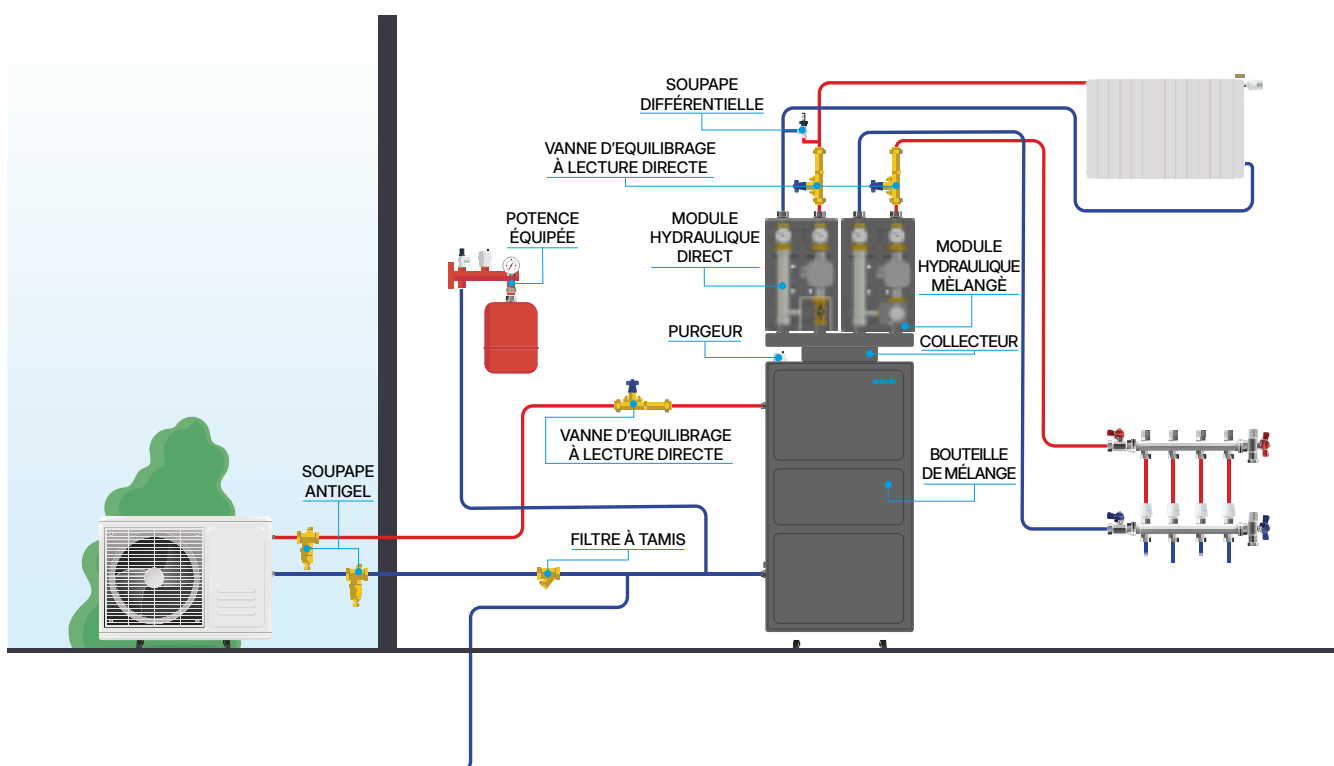
Description article	Code
Directement avec la pompe	2035-8027
Mixte avec pompe avec servomoteur	2036-8029
Collecteur pour 2 modules hydrauliques	2060-2502
Bouteille de mélange 50 litres	2080-2550

EXEMPLE D'INSTALLATION DOMESTIQUE AVEC P.A.C.

Exemple kit bouteille de mélange + module hydraulique direct



Exemple kit bouteille de mélange + module hydraulique direct et mûlangu 



PROMO ALDES

À L'ACHAT DE 10 PRODUITS DE LA MÊME RÉFÉRENCE
PARMI LES EXTRACTEURS ET LES GROUPES SIMPLE FLUX,
UN PRODUIT DE CETTE RÉFÉRENCE OFFERT !

PROMO
10+1



EXTRACTEURS

DECO



30,00 €
HTVA/PIÈCE

ALD-11022312

**EXTRACTEUR ALDES DECO 100
(MANUEL)**

40,00 €
HTVA/PIÈCE

ALD-11022313

**EXTRACTEUR ALDES DECO 100 T
(MINUTERIE RÉGLABLE)**

50,00 €
HTVA/PIÈCE

ALD-11022314

**EXTRACTEUR ALDES DECO 100 H
(DÉTECTION D'HUMIDITÉ)**

59,00 €
HTVA/PIÈCE

ALD-11022320

**EXTRACTEUR ALDES DECO 125 H
(DÉTECTION D'HUMIDITÉ)**

75,00 €
HTVA/PIÈCE

ALD-11022317

**EXTRACTEUR ALDES DECO 100 H ALU
(DÉTECTION D'HUMIDITÉ)**

DESIGN



19,00 €
HTVA/PIÈCE

ALD-11022300

**EXTRACTEUR ALDES DESIGN 100
(MANUEL)**

24,00 €
HTVA/PIÈCE

ALD-11022304

**EXTRACTEUR ALDES DESIGN 125
(MANUEL)**

28,00 €
HTVA/PIÈCE

ALD-11022301

**EXTRACTEUR ALDES DESIGN 100 T
(MINUTERIE RÉGLABLE)**

38,00 €
HTVA/PIÈCE

ALD-11022302

**EXTRACTEUR ALDES DESIGN 100 H
(DÉTECTION D'HUMIDITÉ)**

49,00 €
HTVA/PIÈCE

ALD-11022303

**EXTRACTEUR ALDES DESIGN 100 P
(DÉTECTION DE PRÉSENCE)**

57,00 €
HTVA/PIÈCE

ALD-11022306

**EXTRACTEUR ALDES DESIGN 125 H
(DÉTECTION D'HUMIDITÉ)**

69,00 €
HTVA/PIÈCE

ALD-11022307

**EXTRACTEUR ALDES DESIGN 125 P
(DÉTECTION DE PRÉSENCE)**

INEA



49,00 €
HTVA/PIÈCE

ALD-11022380

EXTRACTEUR ALDES INEA 100 I

72,00 €
HTVA/PIÈCE

ALD-11022381

**EXTRACTEUR ALDES INEA 100 H
(DÉTECTION D'HUMIDITÉ)**



107,00 €
HTVA/PIÈCE

ALD-11022390

**EXTRACTEUR ALDES INEA ECO SILENT
100 H (DÉTECTION D'HUMIDITÉ)**



129,00 €
HTVA/PIÈCE

ALD-11022395

**EXTRACTEUR ALDES INEA EXPERT
100 H (DÉTECTION D'HUMIDITÉ)**

Ventilation individuelle simple flux

DECO

Extracteurs



LES + PRODUITS

- Esthétique et discret.
- Finition blanc ou alu.
- Silencieux : à partir de 26 dB(A).
- Très basse consommation : à partir de 5,6 W.

GAMME

Désignation	Référence
Finition alu	
DECO ALU 100	11022315
DECO ALU 100 T	11022316
DECO ALU 100 H	11022317
DECO ALU 125	11022321
DECO ALU 125 T	11022322
DECO ALU 125 H	11022323
Finition blanc	
DECO 100	11022312
DECO 100 T	11022313
DECO 100 H	11022314
DECO 125	11022318
DECO 125 T	11022319
DECO 125 H	11022320

DESCRIPTION

- Matière : corps en ABS, face esthétique en ABS avec habillage aluminium (pour finition alu).
- Motorisation à faible niveau acoustique.
- Clapet anti-retour, amovible à l'arrière de l'extracteur.
- Coloris blanc ou finition alu.
- Fonctionnements disponibles : manuel, temporisé T, humidité H.

PRINCIPE DE FONCTIONNEMENT

- Fonctionnement manuel : arrêt instantané.
- Fonctionnement temporisé T :
 - arrêt temporisé,
 - pré-réglage de la temporisation de 2 à 30 minutes.
- Fonctionnement humidité H :
 - marche et arrêt temporisés selon un taux d'humidité pré-réglé,
 - pré-réglage de la durée de fonctionnement de 2 à 30 minutes,
 - pré-réglage du taux d'humidité entre 60 % et 90 %.

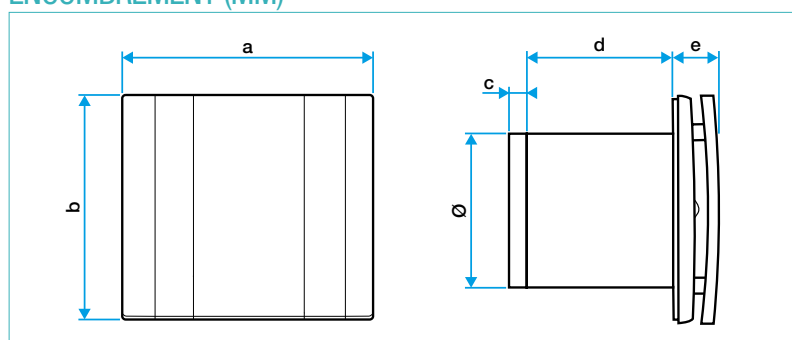
DOMAINE D'APPLICATION

- Ventilation ponctuelle d'une pièce.
- Extraction forcée et intermittente.

MISE EN OEUVRE

- Fixation par 4 vis (fournies), installation mur ou plafond.
- Prévoir une grille d'amenée d'air ou un détalonnage de la porte pour une bonne alimentation en air de la pièce.
- Température maximum de l'air extrait : 40°C.

ENCOMBREMENT (MM)



Modèle	Ø	a	b	c	d	e	Poids (kg)
DECO 100	100	171	151	13,5	96	32	0,56
DECO 125	125	201	178	13,5	101	35	0,73

CARACTÉRISTIQUE TECHNIQUES

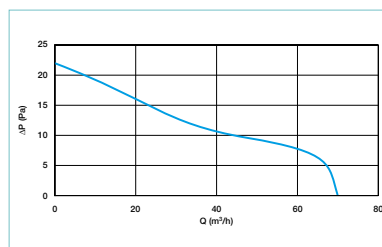
- Alimentation : 230 V - 50 Hz monophasé.
- Classement de l'appareil : IPX4.
- Isolation électrique : classe II.
- Protection thermique intégrée.

CONFORMITÉ

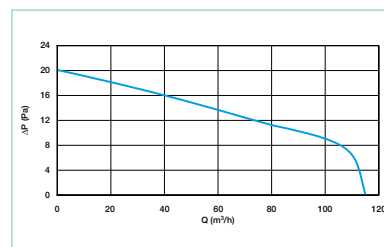
- Sécurité électrique CE.
- Recyclabilité électrique DEEE.
- ErP⁽¹⁾.

Modèle	Débit maximum (m³/h)	Consommation (W)	Niveau de pression acoustique à 3 m (dB(A))
DECO 100	70	5,6	26
DECO 125	115	9,3	31

CARACTÉRISTIQUES AÉRAULIQUES



DECO 100



DECO 125

(1) Conforme au règlement d'éco conception 1253/2014 et exclu du règlement d'étiquetage énergétique 1254/2014 car puissance max < 30 W.



Ventilation individuelle simple flux

DESIGN

Extracteurs



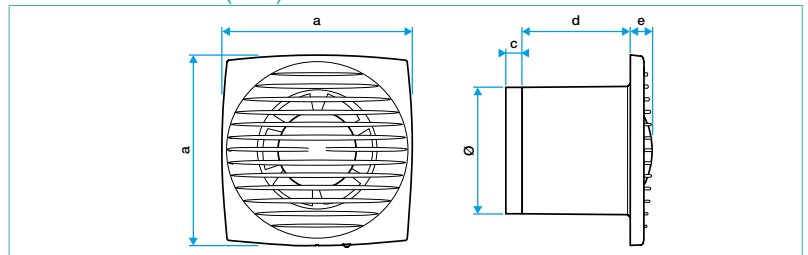
LES + PRODUITS

- Esthétique et discret
- Détection de présence
- Silencieux : à partir de 26 dB(A)
- Très basse consommation : à partir de 5,6 W

GAMME

Désignation	Référence
DESIGN 100	11022300
DESIGN 100 T	11022301
DESIGN 100 H	11022302
DESIGN 100 P	11022303
DESIGN 125	11022304
DESIGN 125 T	11022305
DESIGN 125 H	11022306
DESIGN 125 P	11022307
DESIGN 150	11022308
DESIGN 150 T	11022309
DESIGN 150 H	11022310
DESIGN 150 P	11022311

ENCOMBREMENT (MM)



Modèle	Ø	a	c	d	e	Poids (kg)
DESIGN 100	100	150	13,5	85	17	0,56
DESIGN 125	125	176	13,5	87	17	0,73
DESIGN 150	150	205	13,5	105	19	0,90

DESCRIPTION

- Matière : grille de façade et corps en ABS.
- Motorisation à faible niveau acoustique.
- Clapet anti-retour, amovible à l'arrière de l'extracteur.
- Fonctionnements disponibles :
 - manuel, temporisé T, humidité H, présence P.

PRINCIPE DE FONCTIONNEMENT

- Fonctionnement manuel : arrêt instantané.
- Fonctionnement temporisé T :
 - arrêt temporisé,
 - pré-réglage de la temporisation de 2 à 30 minutes.
- Fonctionnement humidité H :
 - marche et arrêt temporisés selon un taux d'humidité pré-réglé,
 - pré-réglage de la durée de fonctionnement de 2 à 30 minutes,
 - pré-réglage du taux d'humidité entre 60 % et 90 %.
- Fonctionnement présence P :
 - marche et arrêt temporisés par détection de présence,
 - distance de détection de la lentille : 1 à 4 mètres,
 - angle de détection de la lentille : 100°,
 - pré-réglage de la durée de fonctionnement de 2 à 30 minutes.

DOMAINE D'APPLICATION

- Ventilation ponctuelle d'une pièce.
- Extraction forcée et intermittente.

MISE EN ŒUVRE

- Fixation par 4 vis (fournies).
- Installation mur ou plafond.
- Prévoir une grille d'amenée d'air ou un détalonnage de la porte pour une bonne alimentation en air de la pièce.
- Température maximum de l'air extrait : 40°C.

CARACTÉRISTIQUE TECHNIQUES

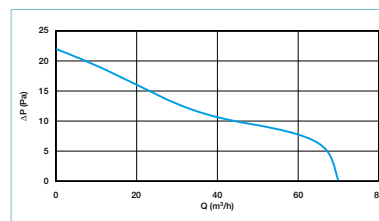
- Alimentation : 230 V - 50 Hz monophasé.
- Classement de l'appareil : IPX4.
- Isolation électrique : classe II.
- Protection thermique intégrée.

CONFORMITÉ

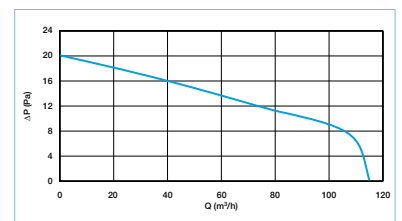
- Sécurité électrique CE.
- Recyclabilité électrique DEEE.
- ErP⁽¹⁾.

Modèle	Débit maximum (m³/h)	Consommation (W)	Niveau de pression acoustique à 3 m (dB(A))
DESIGN 100	70	5,6	26
DESIGN 125	115	9,3	31
DESIGN 150	235	20	33

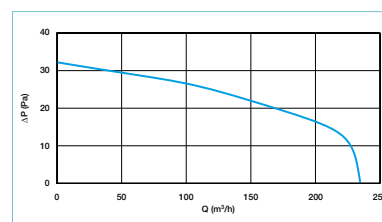
CARACTÉRISTIQUES AÉRAULIQUES



DESIGN 100



DESIGN 125



DESIGN 150

(1) Conforme au règlement d'éco conception 1253/2014 et exclu du règlement d'étiquetage énergétique 1254/2014 car puissance max < 30 W.

Extracteur permanent

INEA

Les extracteurs permanents INEA, au design moderne et épuré, vous offrent un air libéré d'humidité et d'odeurs 24h/24. Le tout avec un fonctionnement silencieux et basse conso pour un confort optimal.



INEA



INEA vue de face

PLUS PRODUIT

- esthétique : design moderne et épuré,
- offre un confort permanent : ventile 24h/24,
- compatible avec un conduit de refolement jusqu'à 10 m.

Gamme

Désignations	Références
INEA 100 I	11022380
INEA 100 H	11022381

Principes de fonctionnement

Les extracteurs permanents INEA assurent la ventilation continue d'une pièce jusqu'à 7 m² : salle de bain, WC ou buanderie.

Avec 2 modes de fonctionnement :

- déclenchement du mode boost et retour en mode quotidien par interrupteur (version I),
- déclenchement du mode boost par seuil d'humidité et retour temporisé en mode quotidien avec minuterie réglable (version H).

Description produit

INEA est une gamme d'extracteurs permanents au design moderne et épuré, qui s'intègre facilement dans votre logement. Ces aérateurs assurent la ventilation 24h/24 d'une pièce (salle de bain, WC, ou buanderie) tout en vous garantissant un confort optimal grâce à leur opération silencieuse et basse conso.

Domaines d'application

Habitat résidentiel collectif, Habitat résidentiel individuel, Rénovation

Mise en oeuvre

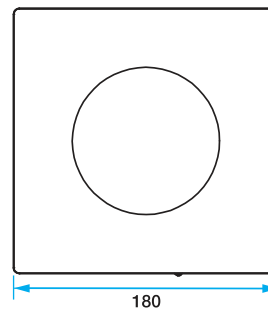
- fixation par 4 vis fournies,
- installation au mur ou au plafond,
- longueur maximum de refolement 10 m,
- marche-arrêt de la version manuelle (I) grâce à un interrupteur,
- apport d'air neuf dans la pièce par une grille d'amenée d'air ou un détalonnage de porte.

Caractéristiques principales

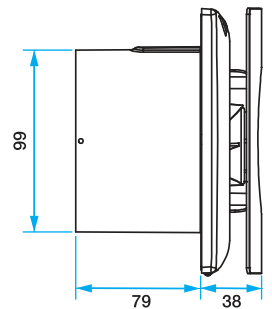
- 1 diamètre :
 - Ø 100 mm pour des pièces jusqu'à 7 m² : salle de bain, WC, buanderie.
- 2 modes de fonctionnement :
 - déclenchement du mode boost et retour en mode quotidien par interrupteur (version I),
 - déclenchement du mode boost par seuil d'humidité et retour temporisé en mode quotidien avec minuterie réglable (version H).
- motorisation très basse conso et à faible niveau acoustique,
- clapet anti-retour amovible à l'arrière de l'extracteur,
- mousse arrière pour réduire les vibrations et éviter la condensation,
- protection thermique intégrée,
- matière :
 - corps et face esthétique en ABS haute qualité.
- conditionnement 100% carton.

Données dimensionnelles

Références	H (mm)	L (mm)	P (mm)	Ø rejet (mm)	Poids (kg)
11022380	180	180	117	99	0,61
11022381	180	180	117	99	0,61



180



99

79

38

Encombrement en mm

Données aérauliques

Références	Débit max (m ³ /h)
11022380 11022381	77

Données acoustiques

Références	Pression acoustique à 3 m (dB(A))
11022380 11022381	23

Données thermiques

Références	Consommation (Puissance max au débit de base) (W)	Puissance max au débit de pointe (W)
11022380 11022381	5	8

Données électriques

Références	Fréquence (Hz)	Indice de protection	Intensité de protection (A)	Tension (V)	Puissance max (W)
11022380 11022381	50	IP44	2	220/240	8

Extracteur permanent

INEA ECO SILENT

L'extracteur permanent INEA ECO SILENT, doté d'un moteur EC ultra basse conso et silencieux, vous offre un air libéré d'humidité et d'odeurs 24h/24 dans vos grandes pièces.



INEA ECO SILENT



INEA ECO SILENT vue de face

PLUS PRODUIT

- moteur EC silencieux et ultra basse conso : à partir de 1,5 W,
- adapté pour les grandes pièces,
- compatible avec un conduit de refolement jusqu'à 12 m.

Gamme

Désignations	Références
INEA ECO SILENT 100 H	11022390

Principes de fonctionnement

L'extracteur permanent INEA ECO SILENT assure la ventilation continue d'une pièce jusqu'à 12 m². Son fonctionnement est automatique, avec détection d'humidité, et silencieux, grâce à son moteur EC.

Description produit

INEA ECO SILENT est un extracteur permanent avec un moteur EC ultra basse conso et silencieux, compatible avec un conduit de refolement long pour plus de possibilités d'installation. Cet aérateur assure la ventilation 24h/24 d'une pièce jusqu'à 12 m² (cuisine, salle de bain, WC, buanderie) et est doté d'un mode boost automatique par seuil d'humidité, pour un confort optimal.

Domaines d'application

Habitat résidentiel collectif, Habitat résidentiel individuel, Rénovation

Mise en oeuvre

- fixation par 4 vis fournies,
- installation au mur ou au plafond,
- longueur maximum de refolement 12 m, si la surface de la pièce de destination est inférieure à 7 m²,
- longueur maximum de refolement 5 m, si la surface de la pièce de destination est comprise entre 7 et 12 m²,
- apport d'air neuf dans la pièce par une grille d'amenée d'air ou un détalonnage de porte.

Caractéristiques principales

- 1 diamètre :
 - Ø 100 mm pour des pièces jusqu'à 12 m² : cuisine, salle de bain, WC, buanderie.
- 1 mode de fonctionnement :
 - déclenchement du mode boost par seuil d'humidité et retour temporisé en mode quotidien avec minuterie réglable (version H).
- moteur EC ultra basse conso et à très faible niveau acoustique,
- clapet anti-retour amovible à l'arrière de l'extracteur,
- mousse arrière pour réduire les vibrations et éviter la condensation,
- protection thermique intégrée,
- matière :
 - corps et face esthétique en ABS haute qualité,
 - conditionnement 100% carton.

Caractéristiques complémentaires

- fonctionnement continu avec un mode boost automatique via détection d'humidité (version H) :
 - déclenchement du mode boost par seuil d'humidité réglable entre 60% et 90%. La mise en route est automatique lorsque le taux d'humidité ambiant dépasse la valeur du seuil pré-réglée,
 - temporisation à la mise en route : 45 secondes,
 - retour temporisé en mode quotidien, réglable entre 2 et 30 minutes. Après retour à un taux d'humidité inférieur au seuil de déclenchement, le mode boost fonctionne pendant la durée pré-réglée puis revient en mode quotidien automatiquement.

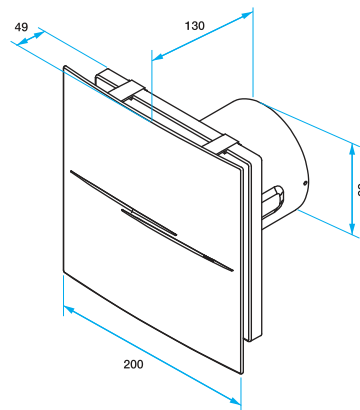
Services associés

Garantie 2 ans

Conforme au règlement d'éco conception 1253/2014 et exclu du règlement d'étiquetage énergétique 1254/2014 car puissance max < 30 W.

Données dimensionnelles

Références	H (mm)	L (mm)	P (mm)	Ø rejet (mm)	Poids (kg)
11022390	200	200	179	99	0,55



Encombrement en mm

Données aérauliques

Références	Débit max (m ³ /h)
11022390	93

Données acoustiques

Références	Pression acoustique à 3 m (dB(A))
11022390	21

Données thermiques

Références	Consommation (Puissance max au débit de base) (W)	Puissance max au débit de pointe (W)
11022390	1.5	2.7

Données électriques

Références	Fréquence (Hz)	Intensité de protection (A)	Tension (V)	Puissance max (W)
11022390	50/60	2	220/240	2.7

Données réglementaires

Références	Classe de l'isolation électrique
11022390	Classe 2

Extracteur permanent INEA EXPERT

L'extracteur permanent intelligent INEA EXPERT vous assure de la performance dans toutes les configurations. Il s'adapte à vos besoins grâce à l'écran LED permettant le réglage des débits, du seuil d'humidité et de la minuterie. Le tout avec un moteur EC.



INEA EXPERT



INEA EXPERT vue de face

PLUS PRODUIT

- écran LED pour configurer facilement débits, seuil d'humidité et temporisation,
- adaptation automatique de la vitesse (minimum, intermédiaire et maximum) pour obtenir les débits d'air sélectionnés même dans les configurations difficiles,
- très silencieux : à partir de 9 dB(A).

Gamme

Désignations	Références
INEA EXPERT 100 H	11022395

Principes de fonctionnement

L'extracteur permanent INEA EXPERT assure la ventilation continue d'une pièce jusqu'à 12 m² : cuisine, salle de bain, WC ou buanderie.

Son fonctionnement est automatique, avec détection d'humidité et adaptation intelligente de sa vitesse, pour garantir l'atteinte des débits même dans les configurations difficiles.

Description produit

INEA EXPERT est un extracteur permanent intelligent, ultra basse conso et design, qui répond au besoin des configurations difficiles. Cet aérateur assure la ventilation 24h/24 d'une pièce jusqu'à 12 m² : cuisine, salle de bain, WC, buanderie. Il vous garantit un confort optimal grâce sa configuration simple et ajustable via son écran LED, et à son mode boost automatique, via la détection d'humidité. Le tout avec un moteur EC pour une opération silencieuse et plus d'économies d'énergie.

Domaines d'application

Habitat résidentiel collectif, Habitat résidentiel individuel, Rénovation

Mise en oeuvre

- fixation par 4 vis fournies,
- installation au mur ou au plafond,
- longueur maximum de refoulement 12 m, si la surface de la pièce de destination est inférieure à 7 m²,
- longueur maximum de refoulement 5 m, si la surface de la pièce de destination est comprise entre 7 et 12 m²,
- apport d'air neuf dans la pièce par une grille d'amenée d'air ou un détalonnage de porte.

Caractéristiques principales

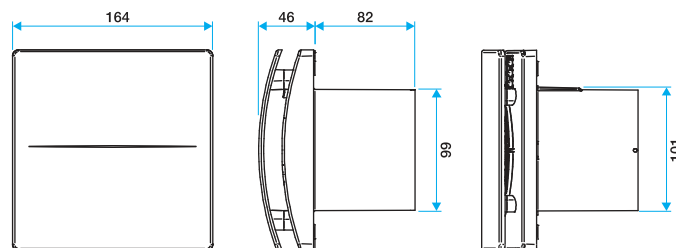
- 1 diamètre :
- Ø 100 mm pour des pièces jusqu'à 12 m² : cuisine, salle de bain, WC, buanderie.
- 1 mode de fonctionnement facilement ajustable via écran LED :
- déclenchement automatique du mode boost par seuil d'humidité et retour temporisé en mode quotidien (version H).
- moteur EC ultra basse conso et à très faible niveau acoustique,
- protection thermique intégré,
- matière :
- corps et face esthétique en ABS haute qualité,
• conditionnement 100% carton.

Caractéristiques complémentaires

- fonctionnement continu avec un mode boost automatique via détection d'humidité (version H) :
- une petite vitesse constante en mode quotidien (débit ajustable via écran LED),
- déclenchement du mode intermédiaire par seuil d'humidité réglable entre 65% et 95% (débit et seuil ajustables via écran LED). La mise en route est automatique lorsque le taux d'humidité ambiant dépasse la valeur seuil pré-réglée,
- déclenchement du mode boost possible via interrupteur,
- retour temporisé en mode quotidien, réglable entre 1 et 25 minutes (minuterie ajustable via écran LED). Après retour à un taux d'humidité inférieur au seuil de déclenchement, le mode boost fonctionne pendant la durée pré-réglée puis revient en mode quotidien automatiquement.

Données dimensionnelles

Références	H (mm)	L (mm)	P (mm)	Ø rejet (mm)	Poids (kg)
11022395	164	164	128	99	0,6



Encombrement en mm

Données aérauliques

Références	Débit max (m ³ /h)
11022395	90

Données acoustiques

Références	Pression acoustique à 3 m (dB(A))
11022395	9

Données thermiques

Références	Consommation (Puissance max au débit de base (W))	Puissance max au débit de pointe (W)
11022395	1,5	5

Données électriques

Références	Fréquence (Hz)	Tension (V)	Puissance max (W)
11022395	50	220/240	5

Données réglementaires

Références	Classe de l'isolation électrique
11022395	Classe 2

Services associés

Garantie 2 ans

Conforme au règlement d'éco conception 1253/2014 et exclu du règlement d'étiquetage énergétique 1254/2014 car puissance max < 30 W.

PROMO ALDES

À L'ACHAT DE 10 PRODUITS DE LA MÊME RÉFÉRENCE
PARMI LES EXTRACTEURS ET LES GROUPES SIMPLE FLUX,
UN PRODUIT DE CETTE RÉFÉRENCE OFFERT !

PROMO
10+1



VENTILATION SIMPLE FLUX



249,00 €

HTVA/PIÈCE

ALD-11033053

**VMC ALDES SIMPLE FLUX EASYHOME
HYGRO COMPACT PREMIUM SP**



259,00 €

HTVA/PIÈCE

ALD-11033057

**VMC ALDES SIMPLE FLUX EASYHOME
PUREAIR COMPACT CLASSIC**



279,00 €

HTVA/PIÈCE

ALD-11033059

**VMC ALDES SIMPLE FLUX EASYHOME
PUREAIR COMPACT PREMIUM**

SIMPLE FLUX À DÉTECTION MULTI-POLLUANTS



869,00 €

HTVA/PIÈCE

ALD-11033393

**VMC ALDES SIMPLE FLUX EASYHOME
SENSAIR - KIT BEDROOMS**

780,00 €

HTVA/PIÈCE

ALD-11033390

**VMC ALDES SIMPLE FLUX EASYHOME
SENSAIR - KIT SMART**

835,00 €

HTVA/PIÈCE

ALD-11033391

**VMC ALDES SIMPLE FLUX EASYHOME
SENSAIR - KIT SMART CO₂**



Cartouche et bouche de terminal

CARTOUCHE COUPE FEU CT

Les Cartouches Coupe-feu CT-1 et CT-2 ont pour but d'empêcher la propagation du feu en fermant le conduit d'air au niveau de structures anti-feu, les cartouches sont utilisées à destination des bâtiments tertiaires et industriels.

AVANTAGES :

- La bouche est idéale pour soufflage et reprise,
- Le réglage du débit est possible,
- Disponible en degré coupe-feu 1h ou 2h.

16,00 €

HTVA/PIÈCE

ALD-11040450

**CLAPET COUPE-FEU ALDES CT1 -
Ø 100 (EIS60S)**

18,00 €

HTVA/PIÈCE

ALD-11040451

**CLAPET COUPE-FEU ALDES CT1 -
Ø 125 (EIS60S)**

28,00 €

HTVA/PIÈCE

ALD-11040452

**CLAPET COUPE-FEU ALDES CT1 -
Ø 160 (EIS60S)**

29,00 €

HTVA/PIÈCE

ALD-11040453

**CLAPET COUPE-FEU ALDES CT1 -
Ø 200 (EIS60S)**

ALD-11023290

**VMC DÉCENTRALISÉE
ALDES NANO AIR 50**

262,00 €

HTVA/PIÈCE

VMC DOUBLE FLUX

Ventilation double flux

NANO AIR 50

- Ventilation générale et permanente d'un logement.
- Système double flux pour pièce isolée.
- Solution idéale pour la rénovation et le neuf.

AVANTAGES :

- **Installation Plug & Play.**
- **Niveau sonore exceptionnellement bas (19 db(A))*.**
- **Idéal en rénovation.**
- **Rendement de récupération jusqu'à 88 %.**
- **Télécommande sans fil multifonction.**
- **Moteur EC.**

* à 3 m en vitesse 1



DELABIE



TEMPOMATIC 4

Robinet automatique de lavabo

- **100 % Hygiène** : aucun contact manuel, rinçage périodique antiprolifération bactérienne, électrovanne antistagnation
- **90 % d'économie d'eau** : fermeture automatique, débit 3 l/min (ajustable jusque 1,4 l/min)
- **Design épuré et intemporel**
- **Maintenance accessible par l'avant** : système électronique intégré dans le corps de la robinetterie

DELABIE, expert en **Robinetterie et équipements sanitaires pour Lieux Publics**, s'inscrit dans une logique d'économies d'eau et d'énergie en concevant des gammes de produits design, performants et responsables.

Plus d'informations sur delabiebelux.com



MERCREDI 13 MAI
DE 8.00 À 12.00



MATINÉE COMPTOIR

PRÉSENTATION DE NOTRE FOURNISSEUR

DELABIE

Fabricant français et leader européen en robinetterie, accessoires et appareils sanitaires pour lieux publics et hôpitaux.




99,00 €
HTVA/PIÈCE

15 M

 GAR-18602
**DÉVIDOIR GARDENA MURAL
AUTOMATIQUE ROLLUP - GRIS**

149,00 €
HTVA/PIÈCE

25 M

 GAR-18622
**DÉVIDOIR GARDENA MURAL
AUTOMATIQUE ROLLUP - GRIS**

169,00 €
HTVA/PIÈCE

35 M

 GAR-18632
**DÉVIDOIR GARDENA MURAL
AUTOMATIQUE ROLLUP - GRIS**

55,00 €
HTVA/PIÈCE

60 M

 GAR-18541-20
**DÉVIDOIR SUR ROUE MÉTALLIQUE
GARDENA CLEVERROLL - 1/2"**

109,00 €
HTVA/PIÈCE

50 M

 GAR-8006-27
**DÉVIDOIR SUR ROUE GARDENA AQUA-
ROLL L EASY SET AVEC TUYAU 50M 1/2"**

9,00 €
HTVA/PIÈCE

 GAR-11112-20
**PULVÉRISATEUR À GACHETTE
GARDENA 1 LITRE**

39,00 €
HTVA/PIÈCE

10 M

 GAR-18460-20
**TUYAU TEXTILE LIANO XTREME
GARDENA 1/2" - 10M. + LANCE**

49,00 €
HTVA/PIÈCE

20 M

 GAR-18470-20
**TUYAU TEXTILE LIANO XTREME
GARDENA 1/2" - 20M. + LANCE**

19,00 €
HTVA/PIÈCE

 GAR-11120-20
**PULVÉRISATEUR À PRESSION
GARDENA 1.25 LITRES**


26,00 €

HTVA/PIÈCE

 GAR-11130-20
**PULVÉRISATEUR À PRESSION
 GARDENA 5 LITRES**

6,00 €

HTVA/PIÈCE

 GAR-8114
LANCE GARDENA 8114

12,00 €

HTVA/PIÈCE

 GAR-8115
**PISTOLET GARDENA CLASSIC JET
 18360**

19,00 €

HTVA/PIÈCE

 GAR-8101
**PISTOLET MÉTALLIQUE GARDENA
 8101 (18305-20)**

2,00 €

HTVA/PIÈCE

 GAR-901
**NEZ GARDENA Ø 3/4" F
 (POUR ROBINET 1/2")**

4,50 €

HTVA/PIÈCE

 GAR-915
**RACCORD RAPIDE
 GARDENA
 Ø 1/2" & 5/8"**

4,90 €

HTVA/PIÈCE

 GAR-916
**RACCORD RAPIDE
 GARDENA
 Ø 3/4"**
4,90 €

HTVA/PIÈCE

 GAR-913
**RACCORD RAPIDE
 STOP GARDENA
 Ø 1/2" & 5/8"**
4,90 €

HTVA/PIÈCE

 GAR-914
**RACCORD RAPIDE
 STOP GARDENA
 Ø 3/4"**



320,00 €
HTVA/PIECE

MON-OLI-NEX-S4E9C
MONOSPLIT OLIMPIA NEXYA S4 E INVENTER 9 C (P MAX 3.4 KW)

338,00 €
HTVA/PIECE

MON-OLI-NEX-S4E12C
MONOSPLIT OLIMPIA NEXYA S4 E INVENTER 12 C (P MAX 4.2 KW)

575,00 €
HTVA/PIECE

MON-OLI-NEX-S4E18C
MONOSPLIT OLIMPIA NEXYA S4 E INVENTER 18 C (P MAX 5.8 KW)

753,00 €
HTVA/PIECE

MON-OLI-NEX-S4E24C
MONOSPLIT OLIMPIA NEXYA S4 E INVENTER 24 (P MAX 8 KW)

MULTISPLIT

POM-OLI-NEX-S4ED14

**POMPE À CHALEUR UNITÉ EXTÉRIEUR
NEXYA S5 E DUAL INVENTER 14**

450,00 €
HTVA/PIECE

POM-OLI-NEX-S4ED18

**POMPE À CHALEUR UNITÉ EXTÉRIEUR
NEXYA S5 E DUAL INVENTER 18**

499,00 €
HTVA/PIECE

POM-OLI-NEX-S4ET21

**POMPE À CHALEUR UNITÉ EXTÉRIEUR
NEXYA S5 E TRIAL INVENTER 21**

783,00 €
HTVA/PIECE

POM-OLI-NEX-S4EQ28

**POMPE À CHALEUR UNITÉ EXTÉRIEUR
NEXYA S4E QUADRI INVENTER 28**

1.215,00 €
HTVA/PIECE

POM-OLI-NEX-S4EP42

**POMPE À CHALEUR UNITÉ EXTÉRIEUR
NEXYA S5 E PENTA INVENTER 42**

1.593,00 €
HTVA/PIECE



95,00 €
HTVA/PIECE

UNI-OLI-NEX-S4E9
UNITÉ INTÉRIEURE MURALE OLIMPIA NEXYA S4 E INVENTER 9

97,00 €
HTVA/PIECE

UNI-OLI-NEX-S4E12
UNITÉ INTÉRIEURE MURALE OLIMPIA NEXYA S4 E INVENTER 12

180,00 €
HTVA/PIECE

UNI-OLI-NEX-S4E18
UNITÉ INTÉRIEURE MURALE OLIMPIA NEXYA S4 E INVENTER 18

CLIMATISATION



**OLIMPIA
SPLENDID**
NUOVI SISTEMI USER FRIENDLY



425,00 €
HTVA/PIÈCE

UNI-OLI-NEX-COM9

**UNITÉ INTÉRIEURE PLAFOND OLIMPIA
NEXYA S6 E COMPACT 9**

450,00 €
HTVA/PIÈCE

UNI-OLI-NEX-COM12

**UNITÉ INTÉRIEURE PLAFOND OLIMPIA
NEXYA S5 E COMPACT 12**

CLIMATISATION PORTABLE



269,00 €
HTVA/PIÈCE

CLI-OLI-AIRPRO-13

**CLIMATISEUR OLIMPIA
DOLCECLIMA AIR PRO 13**



325,00 €
HTVA/PIÈCE

CLI-OLI-AIRPRO-A+

**CLIMATISEUR OLIMPIA
DOLCECLIMA AIR PRO A++**

DOLCECLIMA AIR PRO 13

13.000 BTU/H* DE PUISSANCE CLASSE A+



HAUTE EFFICACITÉ

Climatiseur classe A+ aux consommations d'énergie réduites, pour un confort durable.



VOLET MOTORISÉ AVEC AUTO-SWING

Le flux d'air peut être facilement dirigé dans la pièce, grâce au volet motorisé situé sur la partie supérieure de l'appareil.



PURE SYSTEM

Il est équipé d'un système de multi-filtration, composé d'un filtre électrostatique (avec fonction anti-poussière) et d'un filtre au charbon actif (efficace contre les mauvaises odeurs).



WI-FI INTÉGRÉ

En téléchargeant l'application OS Comfort, vous pouvez gérer toutes les fonctions depuis votre smartphone, même lorsque vous n'êtes pas chez vous.



HAUTE EFFICACITÉ

Climatiseur classe A++ aux consommations d'énergie réduites, pour un confort durable.



VOLET MOTORISÉ AVEC AUTO-SWING

Le flux d'air peut être facilement dirigé dans la pièce, grâce au volet motorisé situé sur la partie supérieure de l'appareil.



PURE SYSTEM

Il est équipé d'un système de multi-filtration, composé d'un filtre électrostatique (avec fonction anti-poussière) et d'un filtre au charbon actif (efficace contre les mauvaises odeurs).



WI-FI INTÉGRÉ

En téléchargeant l'application OS Comfort, vous pouvez gérer toutes les fonctions depuis votre smartphone, même lorsque vous n'êtes pas chez vous.

* Conditions d'essai : puissance de refroidissement maximale (35°C / 80% HR).

DANS UN SOUCI D'EFFICACITÉ, **MERCI DE PRIVILÉGIER LES COMMANDES EN LIGNE.**

CLICK & COLLECT



QUELS SONT VOS AVANTAGES À UTILISER NOTRE E-SHOP ?

- ✓ Gain de temps
- ✓ Visualisation de vos prix nets avec vos réductions appliquées
- ✓ Accès au stock des articles en temps réel
- ✓ Accès à de nombreuses fiches techniques et fiches produits
- ✓ Création d'un panier pour vos commandes en ligne
- ✓ Possibilité d'enregistrer vos produits favoris

- ✓ Rapide
- ✓ Sécurisé
- ✓ Efficace

COMMANDEZ VIA NOTRE **WEBSHOP OU PAR MAIL**

ET VENEZ ENLEVER VOS MARCHANDISES 1H APRÈS LA PRISE EN CHARGE DE VOTRE COMMANDE



DÉCOUVREZ LA NOUVELLE **APPLICATION MOBILE MOULAN** QUI VOUS SIMPLIFIE LA VIE !

Vous pouvez consulter vos prix nets et nos stocks, passer des commandes via l'application.

Vous pouvez également utiliser l'application comme scanner pour scanner les étiquettes de nos produits et passer vos commandes de cette manière.

Vous pouvez sélectionner et imprimer des étiquettes du magasin dans notre boutique en ligne.



Commandez vos articles préférés rapidement

Scannez et commandez

+

Naviguez et sélectionnez

+

Vérifiez votre panier

+

Passez commande

Moulan.be est une plateforme en ligne pour les professionnels. Grâce à notre modèle commercial, nous pouvons vous offrir les meilleurs prix et livrer vos produits là où vous le souhaitez.

