

Impulse | Fiche Technique

Forme

Radiateur en acier doux au design plat avec plateau de 3 mm et 0,8 mm. Les points de soudure se trouvent à l'arrière du produit en cercles

Connexions

Connexions 2 x 1/2" au milieu

Montage

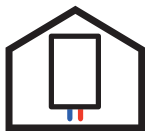
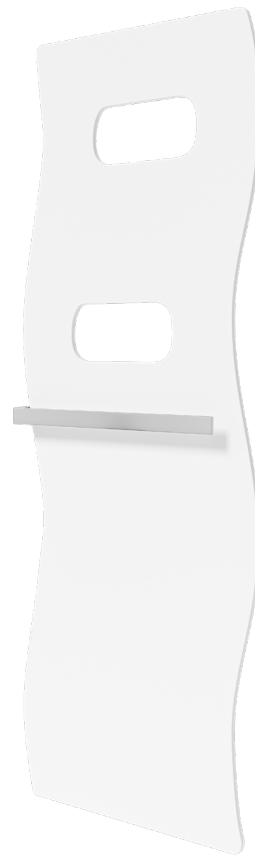
Les radiateurs sont fixés au mur par 2 supports muraux assortis à la couleur du radiateur..

Set de montage

2 supports muraux en acier. Le montage sur le mur est possible grâce aux supports spécialement conçus pour ce radiateur. Les supports sont conformes à la norme VDI 6036 de classe II.

Couleurs

Couleur standard : Blanc RAL 9016 mat. D'autres couleurs sont disponibles en stock : Gris anthracite RAL 7016 mat & Noir de jais RAL 9005 mat + d'autres couleurs sont disponibles sur demande.



Design



max. 6 bar



Marque

Radson

Produit

Impulse

Matériel

Radiateur de salle de bains en acier conforme à la norme EN442-1&2 –

En acier doux (E220-CR2-S3-EN-10305-5)

Température maximum de fonctionnement

95 °C

Pression maximum de fonctionnement (MOP)

6 bars

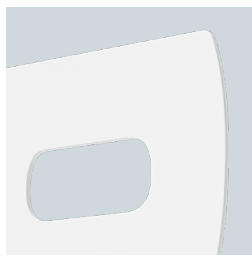
Pression d'essai maximum

8 bars

Conformité

CE Rapport d'essai EN 442

Impulse | Spécifications du Cahier de Charge



Texte technique & design

Ce radiateur porte-serviette sort du rang en ne suivant pas des lignes droites

Traitement et finition

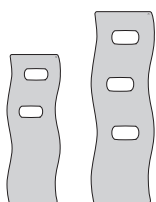
Procédure de traitement conforme aux normes DIN 55900 and EN 442 (sans émissions) :

- Phase préparatoire : dégraissage, phosphatation et rinçage avec de l'eau déminéralisée
- Première phase de laquage : application d'un apprêt par cataphorèse
- Revêtement final : conforme au principe du procédé pour la poudre époxy-polyester

Gamme

2 Modèles :

- 2 hauteurs : 1390, 1790 mm
- 2 largeurs : 500, 590 mm



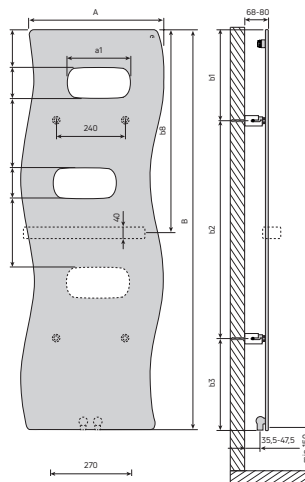
Hauteur (B) = 1390 mm Hauteur (B) = 1790 mm

Couleurs

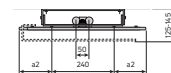
Couleur standard : Blanc RAL 9016 mat. D'autres couleurs disponibles en stock : Gris anthracite RAL 7016 mat & Noir de jais RAL 9005 mat + d'autres couleurs disponibles sur demande

Montage

Les radiateurs sont fixés au mur par 2 supports muraux assortis à la couleur du radiateur.



A = largeur
B = hauteur



Vue du dessus

Connexion

2 x G 1/2" : 1 x 1/2" derrière (ventilateur) + 2 x 1/2" connexion en milieu



Emballage et protection

Les radiateurs sont emballés individuellement dans une boîte cartonnée, renforcée avec des protections de coin. Toute la boîte cartonnée est recouverte d'une pellicule de plastique rétractable. L'emballage doit rester autour du radiateur jusqu'à l'installation afin d'éviter un risque d'endommagement.

Normes

Les émissions des radiateurs, exprimés en watts, sont mesurées conformément à la norme EN 442. La température de départ est de 75 °C, la température de retour est de 65°C et la température ambiante est de 20°C.

Garantie

5 ans.

IMPULSE													
Type	Connexions raccordement	Hauteur (B)	Largeur (A)	Dimensions (mm)							Poids (kg)	Volume (l)	75/65/20°C (watt)
				a1	a2	b1	b2	b3	b4	b5			
Impulse 1390x390	50	1390	500	220	130	315	760	315	110	240	20,50	0,90	674
Impulse 1790x490	50	1790	590	250	175	335	1120	335	130	320	30,00	1,20	915

stock

775/65/20 conforme à la norme EN442